

8044692 8044696

8044693 8044697

8044694 8044698

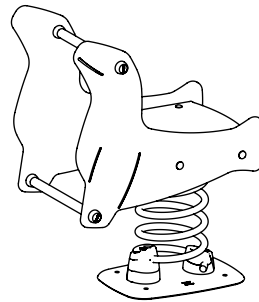
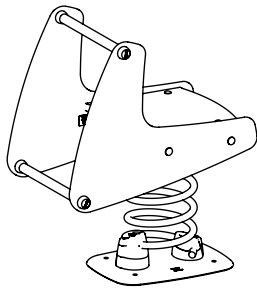
8044695 8044700

8044688

8044689

8044690

8044691



BM

CC

S

OM

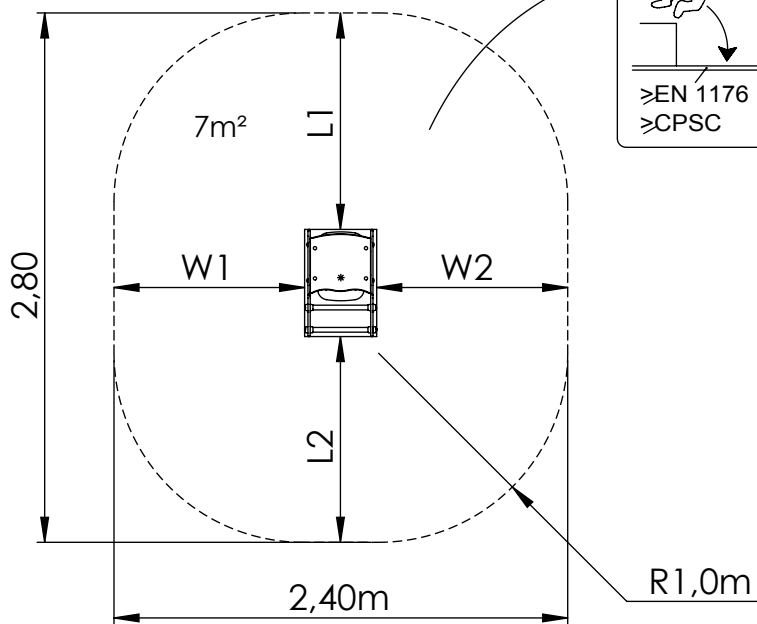
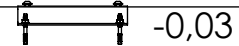
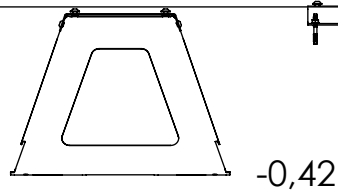
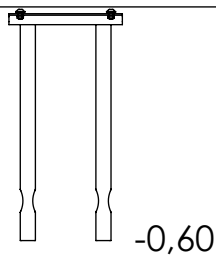
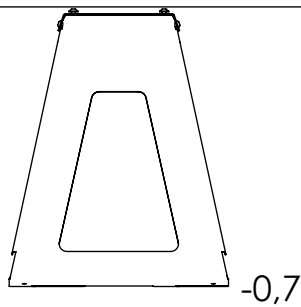
MASW33353

MASW35309

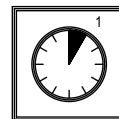
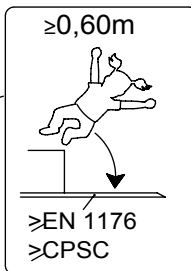
MASW32922

MASW34398

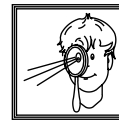
0,0m



W1=W2  
L1=L2



1,25h



Varje vecka  
Every week  
Jede woche  
Chaque semaine



Varje säsong  
Every season  
Jedes Jahr  
Chaque saison



2-5

# HAGS

ANEBY, SWEDEN  
+46(0)380-47300  
www.hags.com

## Rocking Equipment 1-pl MASW36720

1 ( 4 )

8044766

8044767

8044768

8044769

8044677

8044678

8044679

8044680

8045013

8045014

8045015

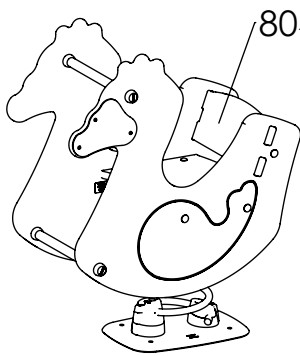
8045016

8044672

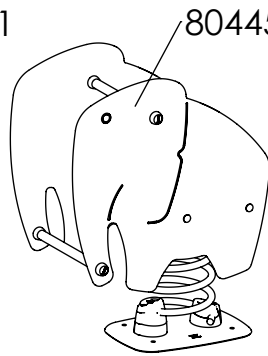
8044673

8044674

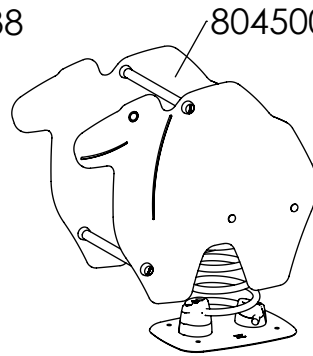
8044675



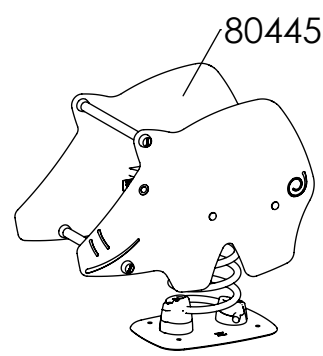
8044591



8044538



8045003



8044530

8044682

8044684

8044685

8044686

8044703

8044704

8044706

8044707

8044720

8044721

8044722

8044723

8057418

8057419

8057420

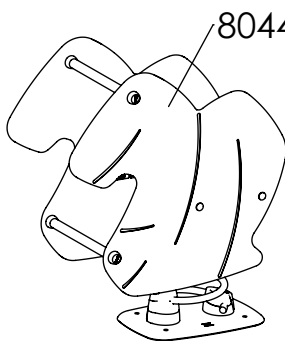
8057421

8057428

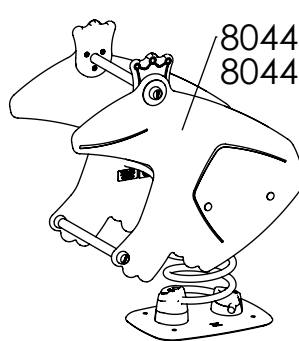
8057429

8057430

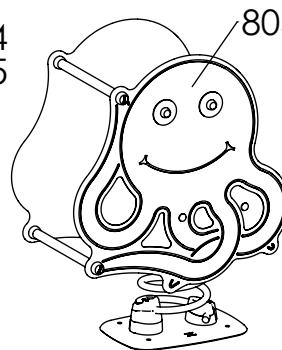
8057432



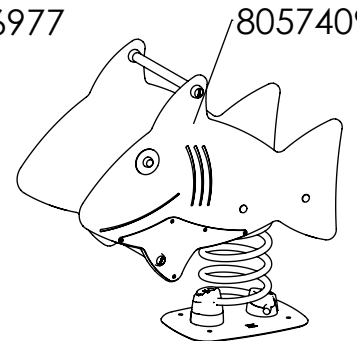
8044546



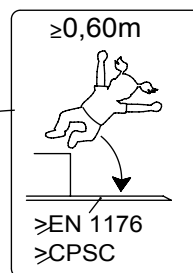
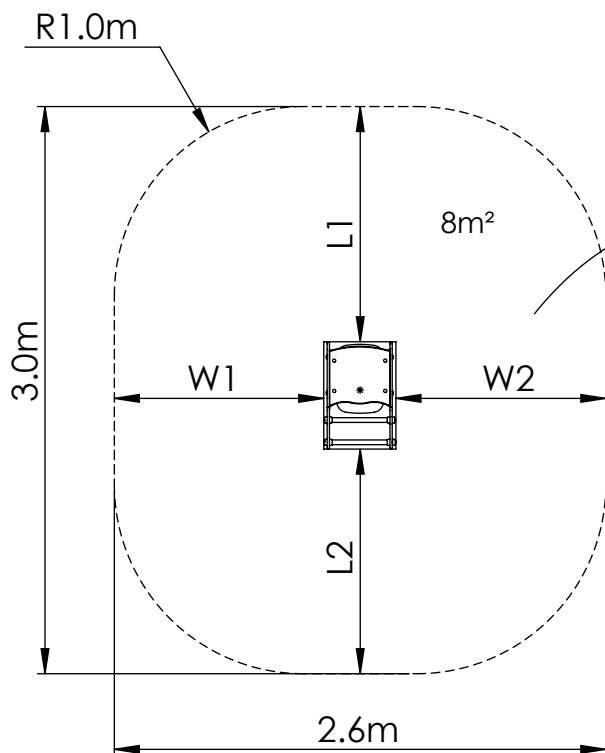
8044564  
8044565



8056977



8057409



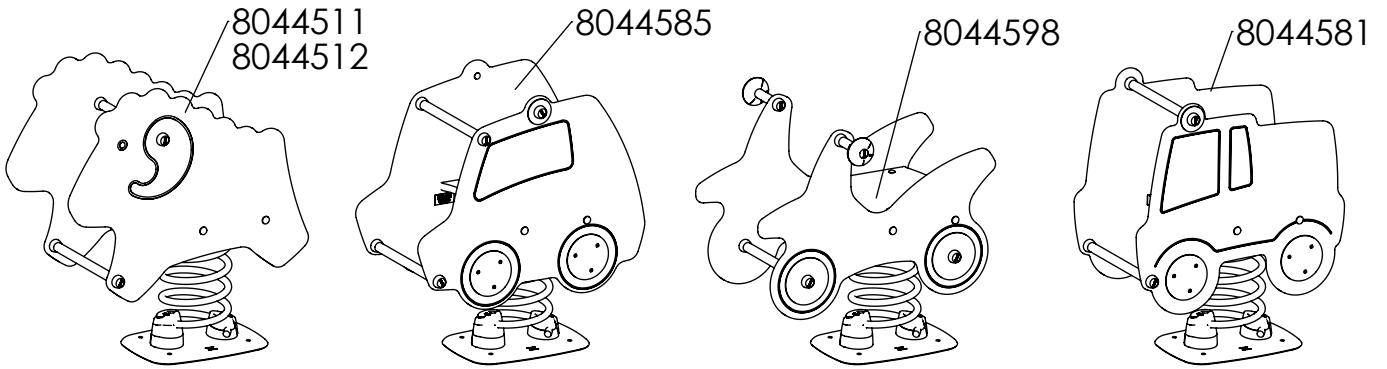
W1=W2  
L1=L2

**HAGS** ANEBY, SWEDEN  
+46(0)380-47300  
www.hags.com

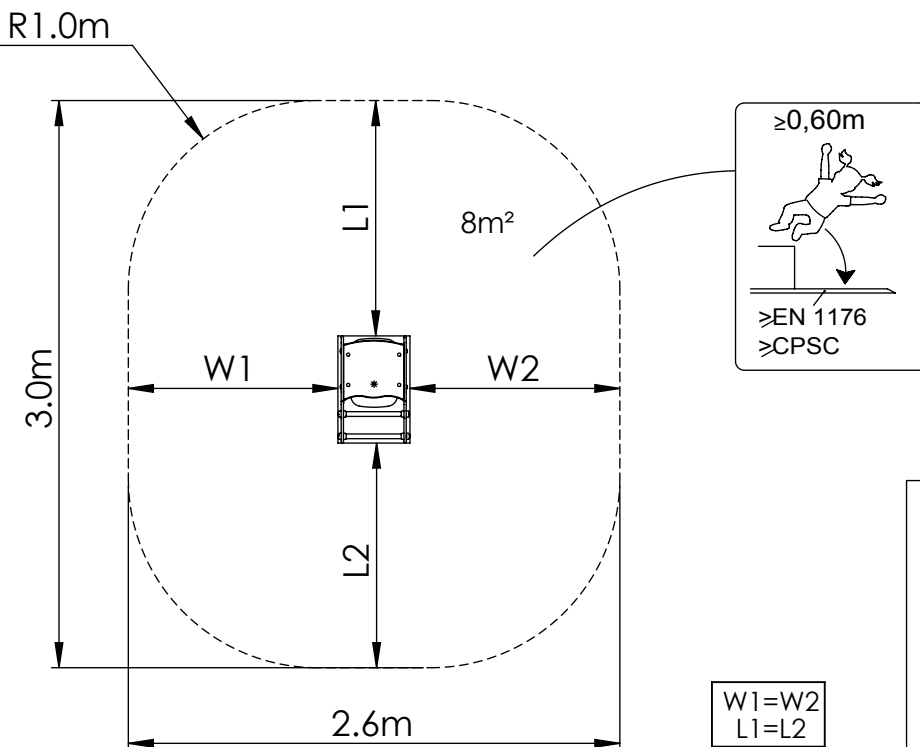
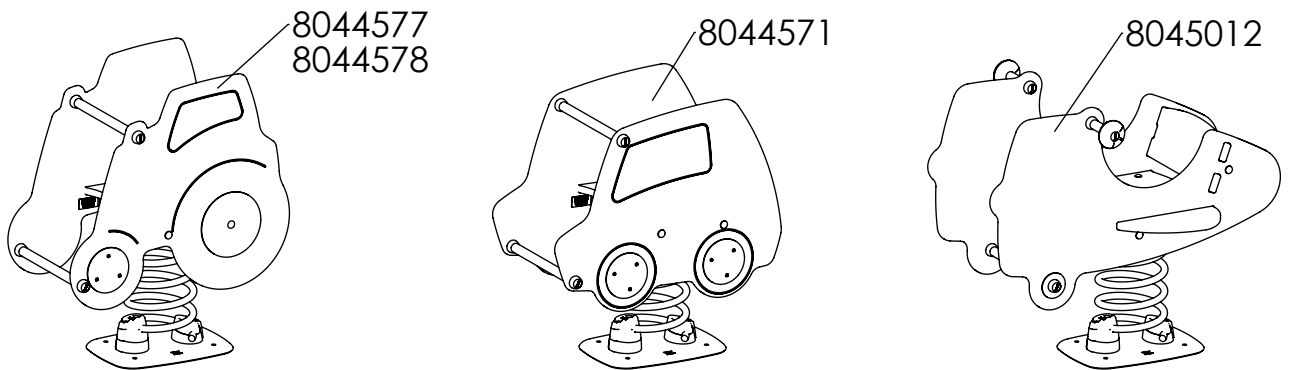
**Rocking Equipment 1-pl**  
**MASW36720**  
**2 ( 4 )**

MA\$ JOT 2016-03-29 2

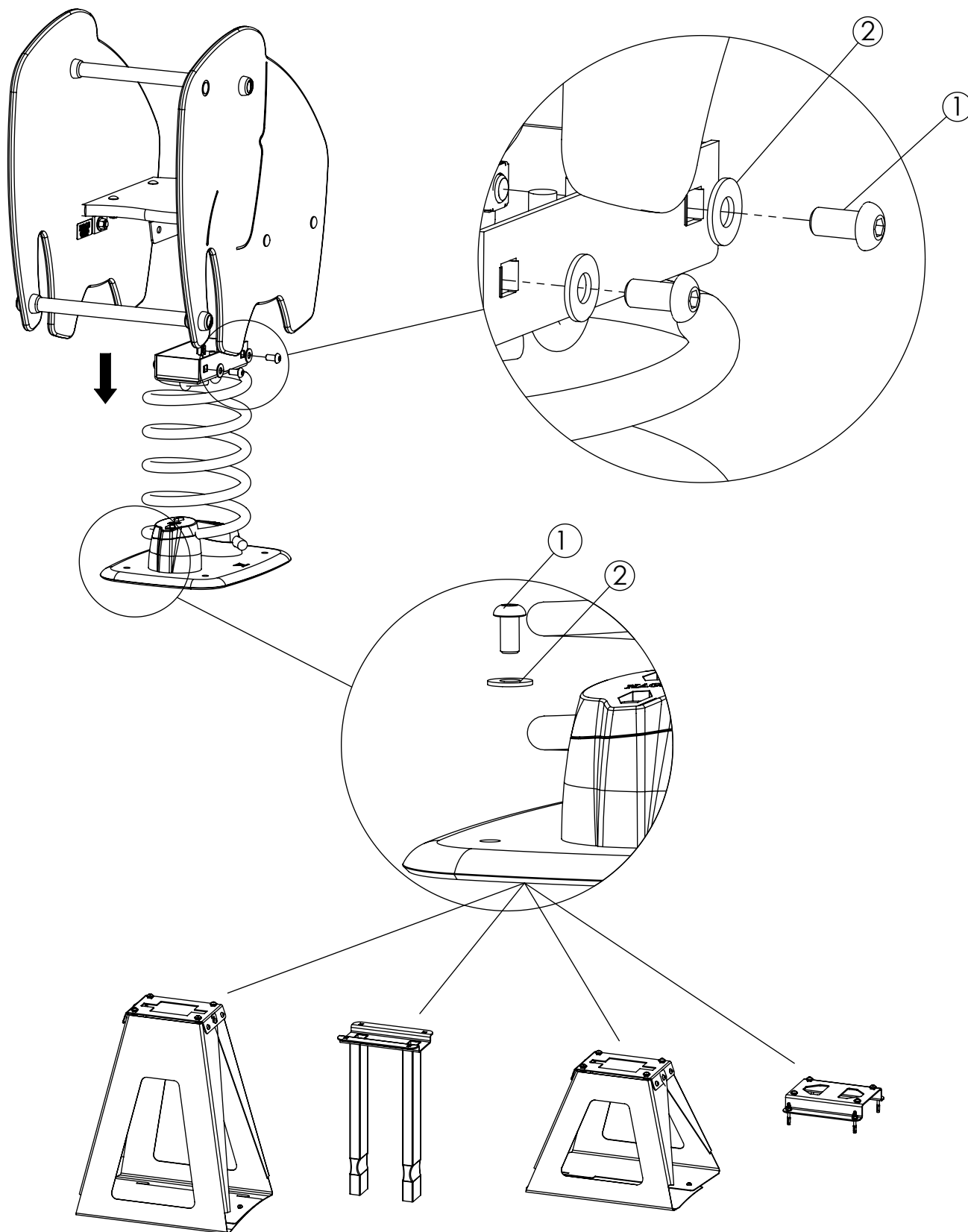
8044654	8044660	8044762	8044771	8044751
8044655	8044661	8044763	8044772	8044752
8044656	8044662	8044764	8044773	8044753
8044657	8044663	8044765	8044774	8044754



8044730	8044744	8044726	8045018
8044731	8044745	8044727	8045019
8044732	8044746	8044728	8045020
8044733	8044747	8044729	8045021





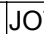
<b>HAGS</b>		ANEBY, SWEDEN +46(0)380-47300 www.hags.com	
<b>Rocking Equipment 1-pl</b>			
<b>MASW36720</b>			
<b>3 ( 4 )</b>			
	MAS		JOT
2016-03-29		2	



NR.	Description MA	Item Number	Qty
1	MK6S M10x20 mm	8008451	8
2	Ø11x24x2 mm	8008850	8

**HAGS** ANEBY, SWEDEN  
+46(0)380-47300  
www.hags.com

**Rocking Equipment 1-pl**  
**MASW36720**  
**4 ( 4 )**




 MAS JOT 2016-03-29 2